

УДК 622.245:004

*В.М. Савик, к.т.н., ст. викладач*

*Т.О. Нестерець, студентка*

*Полтавський національний технічний університет імені Юрія Кондратюка*

## **КОМП'ЮТЕРНІ ДОСЛІДЖЕННЯ ПРОЦЕСУ ПІНОУТВОРЕННЯ У РІДИННО-ГАЗОВОМУ ПРИСТРОЇ ЕЖЕКЦІЙНОГО ТИПУ**

*Дано короткий аналіз пристроїв ежекційного типу, які використовуються в процесі викликання припливу пластового флюїду при освоєнні свердловин. Проаналізовано комп'ютерні дослідження запропонованого пристрою та розроблено рекомендації по його конструктивних елементах.*

**Ключові слова:** *освоєння свердловин, рідинно-газовий пристрій ежекційного типу, комп'ютерні дослідження.*

УДК 622.245:004

*В.Н. Савик, к.т.н., ст. преподаватель*

*Т.А. Нестерец, студентка*

*Полтавский национальный технический университет имени Юрия Кондратюка*

## **КОМПЬЮТЕРНЫЕ ИССЛЕДОВАНИЯ ПРОЦЕССА ПЕНООБРАЗОВАНИЯ В ЖИДКОСТНО-ГАЗОВОМ УСТРОЙСТВЕ ЭЖЕКЦИОННОГО ТИПА**

*Представлен краткий анализ устройств эжекционного типа, используемых в процессе вызывания притока пластового флюида при освоении скважин. Проанализированы компьютерные исследования предложенного устройства и разработаны рекомендации по его конструктивным элементам.*

**Ключевые слова:** *освоение скважин, жидкостно-газовое устройство эжекционного типа, компьютерные исследования.*

UDC 622.245:004

*V.M. Savyk, PhD, senior lecturer*

*T.O. Nesterets, student*

*Poltava National Technical Yuri Kondratyuk University*

## **COMPUTER RESEARCH OF FOAMGENERATING PROCESS IN LIQUID AND GAS EJECTION DEVICE**

*There is a brief analysis of ejection devices that are seized in the process of influx induce of reservoir fluid during wells exploration. There have been analyzed the computer investigations of introduced device and made recommendations on its constructive elements.*

**Keywords:** *wells exploration, liquid and gas ejection device, computer researhes.*

**Вступ.** Освоєння свердловин – комплекс робіт з викликання припливу пластового флюїду із продуктивних пластів на поверхню з метою досягнення проектної продуктивності свердловини. Освоєння виконується після розкриття пласта і проведення робіт, пов'язаних з монтажем

наземного і свердловинного обладнання. Існують різні методи викликання припливу, одним з яких є аерування рідини.

Суть методу аерування рідини полягає в поступовому зменшенні густини суміші рідини і газу в підймальних трубах під час одночасного нагнітання у свердловину води (нафти) та стиснутого газу (повітря). При цьому в потік рідини поступово вводять газ, витрата якого збільшується, а витрата рідини зменшується.

**Огляд останніх джерел досліджень і публікацій.** Проблемами освоєння свердловин, виклику припливу пласта з використанням методу аерації займаються В. Бойко [1], А. Яковлев [2], В. Яремійчук [3], приділяючи значну увагу економічним аспектам, проте не менш важливими є перспективи та напрями розвитку й удосконалення цього методу та пристроїв для здійснення аерації рідини.

**Постановка завдання.** Обладнанню для викликання припливу пласта з використанням методу аерації та двофазних пін приділяється недостатня увага в розглянутих джерелах. Для розуміння загальної ситуації з використанням ежекційних пристроїв необхідно проаналізувати їх застосування в процесах виклику припливу пласта за останнє десятиліття та провести дослідження модернізованого аератора з видовженим перфорованим патрубком.

**Основний матеріал і результати.** Процес піноутворення складний через сумісний вплив численних фізико-хімічних, фізико-технічних і інших факторів. У наш час піну для викликання припливу пласта отримують тільки диспергаційним способом у пристроях ежекційного типу.

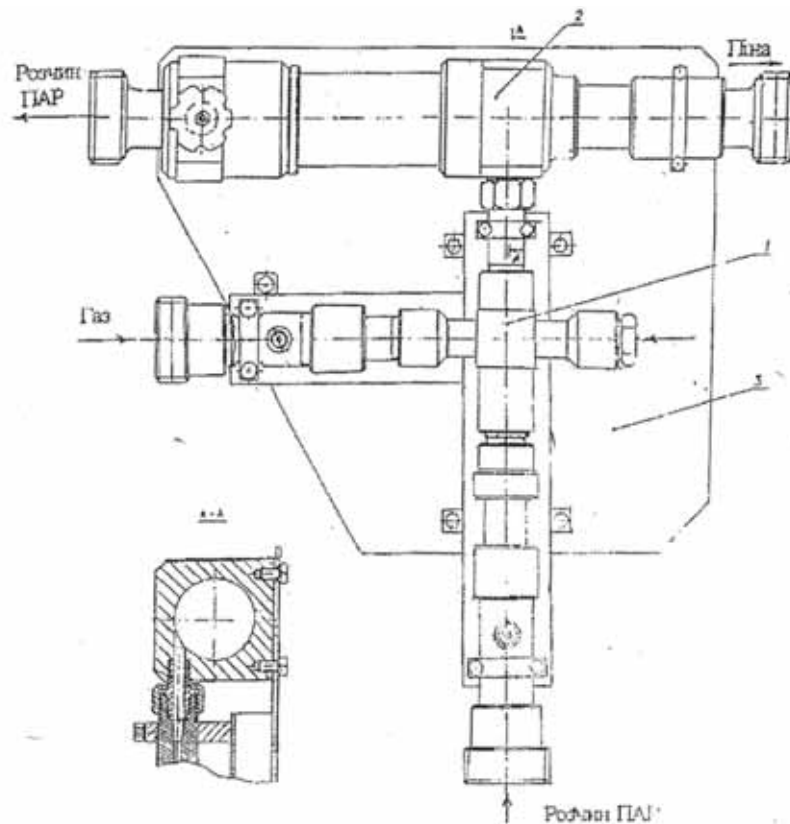
На сьогодні розроблені різні конструкції пристроїв ежекційного типу.

Для отримання пін високого тиску створено пристрій ежекційного типу для освоєння свердловин [4], який дозволяє одержувати на виході високоструктуровані піни потрібних параметрів (по кратності, стійкості, тиску) з розчину ПАР та природного газу тиском 3 – 5 МПа із застосуванням для подачі робочої рідини насосних агрегатів з робочим тиском до 40 – 50 МПа. Особливістю такого пристрою є те, що суміш рідини з газом подається по тангенційно виконаному каналу у вихрову камеру. Під дією відцентрових сил суміш розділяється на рідину біля стінок, котра виділяється з пристрою ежекційного типу через відвідний канал, і піну, яка проходить через калібруючі сітки й подається через вихідну трубу.

Пристрій ежекційного типу (рис.1) складається з ежектора 1, під'єданого до завихрювача 2, змонтованих на опірній плиті 3.

Принцип дії цього пристрою базується на попередньому отриманні аерованої суміші високого тиску, відокремленні надлишків рідини з неї і подальшому отриманні за допомогою калібруючих сіток високократної піни.

Він працює таким чином. Насосним агрегатом розчин ПАР під високим тиском подається в ежектор, де відсмоктується газ низького тиску, одержана суміш рідини з газом подається по каналу у вихрову камеру.



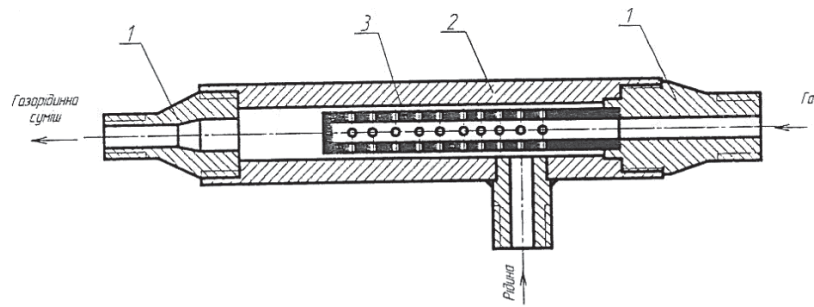
**Рис. 1 – Схема пристрою ежекційного типу для освоєння свердловин:  
1 – ежектор; 2 – завихрювач; 3 – опорна плита**

Оскільки канал виконано тангенційно до циліндричної поверхні камери та ще й із заданим кутом нахилу до її осі, то суміш одержує гвинтоподібний рух до торця камери. Під дією відцентрових сил суміш розділяється на рідину біля стінок циліндра і високократну піну в його центрі.

Рідина через відвідний канал може бути видалена з пристроєм. Високократна піна, що збирається на калібруючих сітках, змонтованих у другому торці вихрової камери, проходячи через них, отримує задану дисперсність.

Такий пристрій ежекційного типу застосовується для освоєння свердловин з використанням газу зниженого тиску відносно піни. В умовах освоєння свердловини такі високі тиски рідини і повітря отримати неможливо без використання додаткових насосних агрегатів і компресорних станцій.

На рисунку 2 показано аератор типу «труба в трубі» з видовженим перфорованим патрубком.

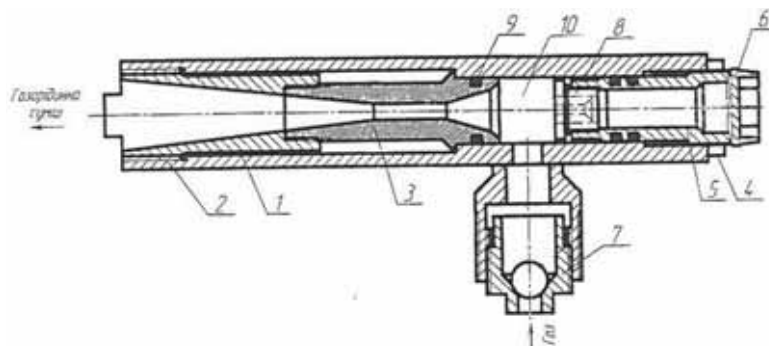


**Рис. 2 – Аератор типу «труба в трубі» з видовженим перфорованим патрубком:  
1 – перехідник; 2 – корпус змішувача; 3 – перфорований патрубок**

Така конструкція забезпечує радіальний вхід повітря в патрубок, що дозволяє рідині створювати достатньо високий ступінь диспергування бульбашок повітря. Але у цьому пристрої ежекційного типу швидкість руху суміші в процесі створення піни є недостатньою для ефективного піноутворення, тому що для створення високоякісної стійкої піни необхідно, щоб швидкість рідинно-газового потоку перевищувала швидкість звуку в ньому [5]. Тому існує необхідність у розробленні пристрою, який би давав можливість збільшити швидкість рідинно-газового потоку і підвищити ефективність піноутворення в процесі викликання припливу пласта. Такий пристрій створюється на основі аератора типу «труба в трубі» з видовженим перфорованим патрубком, його показано на рис. 3.

Робота рідинно-газового пристрою ежекційного типу відбувається таким чином. Рідина надходить через решітку 6 пристрою та насадку 8 в камеру попереднього змішування 11, де за рахунок ефекту ежекції захоплює повітря, яке підводиться через зворотний клапан 7 і змішується з рідиною. Після цього суміш надходить у камеру змішування 3, де відбувається інтенсивне змішування та диспергування суміші. У дифузори 2 стабілізується отриманий потік піни.

Зворотний клапан використовується для того, щоб рідина при недостатній швидкості в насадці 8 не поступала в повітряну лінію.



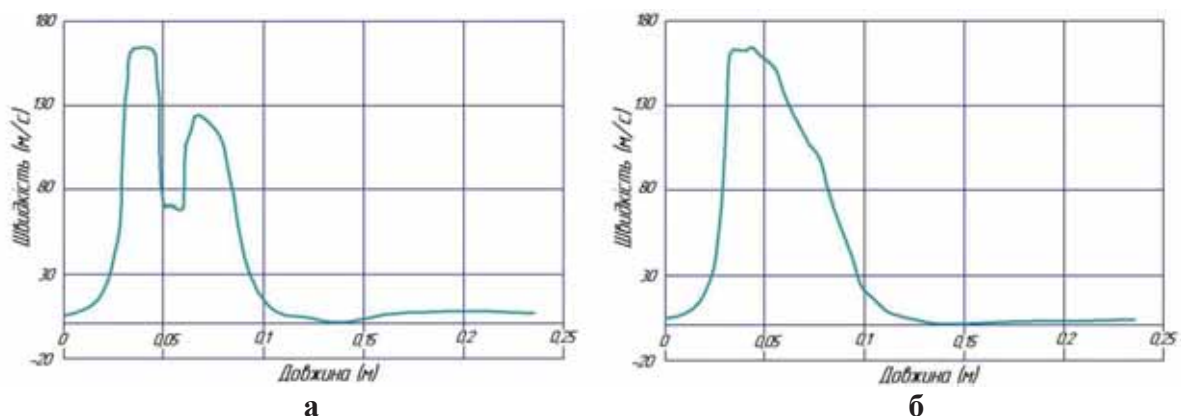
**Рис. 3 – Ежектор рідинно-газовий ПГ – 100×15:  
1 – корпус ежектора; 2 – дифузор; 3 – камера змішування; 4 – гайка;  
5 – втулка; 6 – решітка; 7 – зворотний клапан; 8 – насадок;  
9 – ущільнення; 10 – камера попереднього змішування**

Проведені теоретичні дослідження процесу піноутворення у запропонованому рідинно-газовому пристрої ежекційного типу дають можливість теоретично визначати основні характеристики створеної піни [6]. Комп'ютерні дослідження рідинно-газового пристрою ежекційного типу проводилися з метою визначення його основних геометричних розмірів і перевірки працездатності пристрою за різних умов його роботи. Для досліджень підібрана комп'ютерна прикладна програма FlowSimulation, що є прикладним модулем SolidWorks, яка дає можливість виконувати зміну вхідних параметрів рідини і повітря в широкому діапазоні та дає об'єктивну інформацію про необхідний параметр у будь-якій точці піногенеруючого пристрою.

Досліджувався пристрій при зміні діаметра сопла, зміні довжини його циліндричної частини, при використанні вхідної частини камери змішування циліндричної або конічної форми, при подовженні її за допомогою додаткових втулок, при зміні відстані між соплом та камерою змішування. Підібрано найбільш характерні для конкретного дослідження граничні умови роботи пристрою ежекційного типу [7].

Дослідження вхідної частини камери змішування для порівняння циліндричної й конусної її конфігурації проводилися за таких граничних умов: подача рідини (води) на вході –  $0,004 \text{ м}^3/\text{с}$ ; тиск повітря на вході в відповідному патрубку – 10 МПа; тиск на виході з пристрою – 10 МПа.

Розглянувши і проаналізувавши графічні залежності розподілу швидкості в поздовжньому перерізі пристрою (рис. 4), встановлено, що максимальна швидкість рідини в соплі у пристрої з конічною вхідною змішувальною камерою є дещо меншою (від 165 до 162 м/с). У цьому пристрої також менша швидкість піни на виході (4,6 та 7,2 м/с), більш полого крива швидкості в камері змішування (порівняно зі стрибкоподібною зміною швидкості у пристрої із вхідною циліндричною частиною камери змішування).



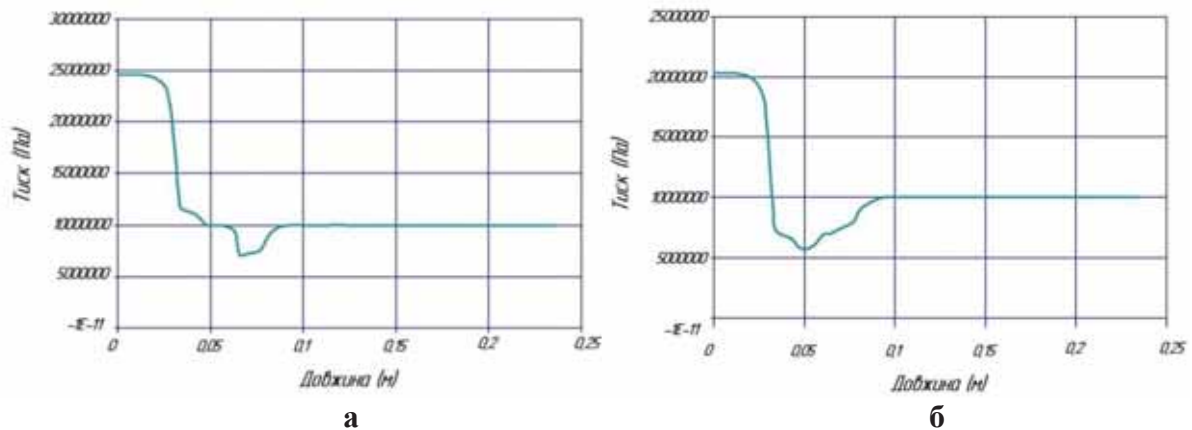
**Рис. 4 – Графічні залежності розподілу швидкості в поздовжньому перерізі пристрою:**

**а – камера змішування із циліндричною вхідною частиною;**

**б – камера змішування з конічною вхідною частиною**

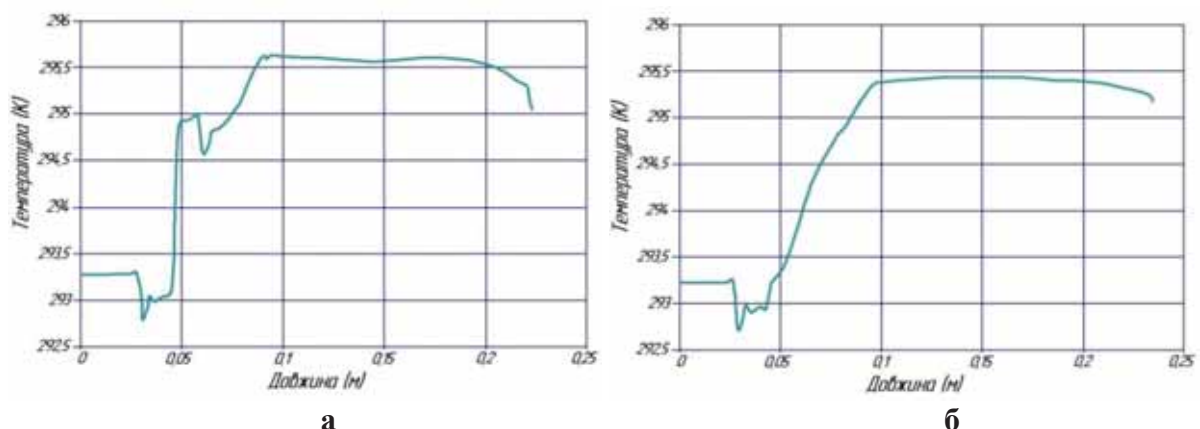


При аналізі графічних залежностей розподілу тиску в поздовжньому перерізі пристрою (рис. 5) встановлено, що у випадку використання у пристрої ежекційного типу конічної входної частини камери змішування необхідний тиск рідини на вході для забезпечення заданих граничних умов знижується з 24,8 до 20,4 МПа, при цьому також зменшується мінімальний тиск у камері змішування – з 7,2 до 5,9 МПа, що дасть змогу зменшувати тиск повітря на вході у пристрої ежекційного типу.



**Рис. 5 – Графічні залежності розподілу тиску в поздовжньому перерізі пристрою:**  
**а – камера змішування із циліндричною входною частиною;**  
**б – камера змішування з конічною входною частиною**

Аналізуючи графічні залежності розподілу температури в поздовжньому перерізі пристрою (рис. 6), встановили, що у пристрої із циліндричною входною частиною камери змішування температура стрибкоподібно зростає і спадає у входній частині камери, потім збільшується до температури, яка є вищою температури у пристрої з конічною входною частиною камери змішування. На виході температура піни в обох пристроях ежекційного типу приблизно однакова.



**Рис. 6 – Графічні залежності розподілу температури в поздовжньому перерізі пристрою:**  
**а – камера змішування із циліндричною входною частиною;**  
**б – камера змішування з конічною входною частиною**

Згідно з проведеним порівнянням пристроїв ежекційного типу двох типів можна дати рекомендацію, що під час створення моделі п'ятисоплового пристрою необхідно використовувати камери змішування з конічною входною частиною.

Дослідження пристрою ежекційного типу з різними діаметрами циліндричної частини сопла проводилися за таких граничних умов: подача рідини (води) на вході –  $0,001 \text{ м}^3/\text{с}$ ; тиск повітря на вході в підвідному патрубку –  $0,75 \text{ МПа}$ ; тиск на виході з пристрою –  $0,75 \text{ МПа}$  [8].

Установлено, що для експлуатації в конкретних умовах придатні пристрої ежекційного типу з різними діаметрами сопел.

Подальші дослідження односоплового пристрою ежекційного типу проводилися для найбільш характерних граничних умов: подача рідини (води) на вході –  $0,004 \text{ м}^3/\text{с}$ ; тиск повітря на вході в підвідному патрубку –  $10 \text{ МПа}$ ; тиск на виході з пристрою –  $10 \text{ МПа}$  [8].

Проводилися дослідження пристрою ежекційного типу при зміні довжини камери змішування, для чого на виході з її циліндричної частини встановлювалися додаткові кільця однакового і різних діаметрів.

За даними дослідження можна зробити висновок, що для експлуатації придатні пристрої ежекційного типу всіх розглянутих конструкцій, які можуть бути використані для конкретних умов.

За результатами проведених досліджень, урахувавши зниження мінімального тиску та температури на виході із пристрою, а також підвищення його продуктивності, рекомендується використовувати пристрій ежекційного типу, у якому сопло дотикається до камери змішування.

Згідно з проведеним комп'ютерним дослідженням прийнято довжину циліндричної частини камери змішування, що дорівнює  $1 - 1,5$  її діаметра.

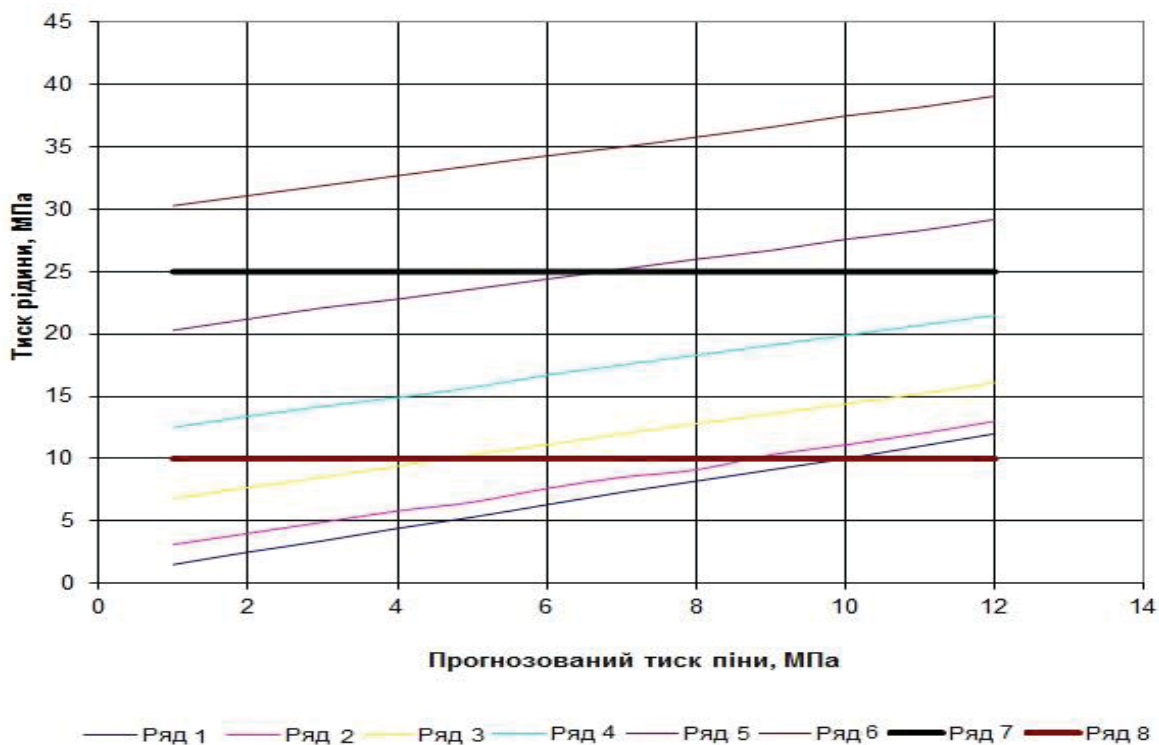
Проведені комп'ютерні дослідження дали змогу встановити оптимальні геометричні розміри основних елементів пристрою ежекційного типу, які впливають на формування потоків рідини, повітря і піни, та дозволяють отримувати високоякісну стійку піну, тому що швидкість повітряно-крапельного потоку в місці стрибка ущільнення (утворення рідинно-бульбашкової суміші) перевищує швидкість звуку в ньому [8, рис. 4].

При проведенні комп'ютерних досліджень пристроїв ежекційного типу, враховуючи різні режими їх експлуатації, отримано залежності необхідних тисків рідини на вході в пристрій залежно від тиску піни на виході. Одержані результати зведено в таблицю 1.

На основі таблиці 1 побудовані графічні залежності необхідного тиску рідини на вході у пристрій ежекційного типу від тиску піни на виході при різних подачах рідини та тиску повітря на вході у пристрій ежекційного типу.

**Таблиця 1 –Залежність необхідного тиску рідини на вході у піногенеруючий пристрій від прогнозованого значення тиску піни на виході при різних подачах рідини на вході та тиску повітря на вході 10 МПа**

Прогнозо-ваний тиск піни $P_n$ , МПа	Подача рідини $Q_p$ , м <sup>3</sup> /с					
	0,001	0,005	0,01	0,015	0,02	0,025
1	1,5	3,1	6,8	12,5	20,3	30,3
2	2,5	4	7,7	13,4	21,2	31,1
3	3,4	4,9	8,5	14,2	22,1	31,9
4	4,4	5,8	9,4	14,9	22,8	32,7
5	5,3	6,5	10,3	15,7	23,6	33,5
6	6,3	7,6	11,1	16,7	24,4	34,3
7	7,3	8,5	12	17,5	25,2	35
8	8,2	9,1	12,8	18,3	26	35,8
9	9,1	10,3	13,6	19,1	26,7	36,6
10	10	11,1	14,4	19,9	27,6	37,5
11	11	12	15,2	20,7	28,3	38,2
12	12	13	16,1	21,5	29,2	39,1



**Рис. 7 – Залежність необхідного тиску рідини на вході у піногенеруючий пристрій від прогнозованого значення тиску піни на виході при тиску газу на вході 10 МПа:**  
 ряд 1 – при подачі рідини 0,001 м<sup>3</sup>/с; ряд 2 – при подачі рідини 0,005 м<sup>3</sup>/с;  
 ряд 3 – при подачі рідини 0,01 м<sup>3</sup>/с; ряд 4 – при подачі рідини 0,015 м<sup>3</sup>/с;  
 ряд 5 – при подачі рідини 0,02 м<sup>3</sup>/с; ряд 6 – при подачі рідини 0,025 м<sup>3</sup>/с;  
 ряд 7, 8 – верхня і нижня лінії обмеження робочої характеристики пристрою

За допомогою отриманих графічних залежностей можна підбирати необхідні режими роботи насосного агрегату і компресора для одержання піни заданих параметрів.



**Висновки.** Проведені комп'ютерні дослідження пристрою ежекційного типу підтвердили результати теоретичних досліджень.

Порівнюючи характеристики пристроїв ежекційного типу різних видів, можна дати рекомендацію стосовно того, що при створенні моделі пристрою ежекційного типу необхідно використовувати камери змішування з конічною вхідною частиною, різними довжинами камер змішування та довжиною циліндричної частини камери змішування, що дорівнює  $1 \dots 1,5$  її діаметра.

Пристрої ежекційного типу з можливістю заміни сопел різних діаметрів в межах 4 – 8 мм будуть вискоефективними для певних конкретних умов їх застосування. Довжину циліндричної частини сопла рекомендується прийняти такою, яка дорівнює 1 – 2 її діаметра.

Отримані результати є основою для розроблення пристроїв ежекційного типу та проведення експериментальних і промислових їх досліджень.

#### *Література*

1. Бойко В.С. Розробка та експлуатація нафтових родовищ: підручник із грифом Міністерства освіти України / В.С. Бойко. – 4-те доповнене видання. – К.: Міжнародна економічна фундація, 2008. – 488 с.
2. Яковлев А. М. Бурение скважин с пеной на твердые полезные ископаемые / А.М. Яковлев, В.И. Коваленко. – Л.: Недра, 1987. – 128 с.
3. Яремійчук Р. Освоєння та дослідження свердловин / Р. Яремійчук, В. Возний. – Львів, 1994. – 440 с.
4. Розробка та впровадження комплексу технологічних заходів для закінчування свердловин в умовах гранулярних колекторів з АНПТ в Західному регіоні та Криму // Заключний звіт про науково-дослідну роботу за договором №16/03 з НАК «Надра України». – Полтава, 2003.
5. Особливості механізму піноутворення в піногенеруючих пристроях ежекторного типу / М.М. Лях, В.М. Савик, В.М. Вакалюк, Н.В. Федоляк, Я.В. Солоничний // Науковий вісник Івано-Франківського Національного технічного університету нафти і газу. – Івано-Франківськ, 2013. – №1(34). – С. 98 – 104.
6. Савик В.М. Теоретические исследования процесса пенообразования в устройствах эжекторного типа / В.М. Савик // Перспективные инновации в науке, образовании, производстве и транспорте'2013: сборник научных трудов Sworld. – Иваново: МАРКОВА АД, 2013. – Выпуск 4, том 17. – С. 97 – 107.
7. Савик, В.М. Оптимізація параметрів піногенеруючих пристроїв / В.М. Савик, М.М. Лях, В.М. Михайлюк // Науковий журнал (Геологія. Гірництво. Нафтогазова справа). – Полтава : ПолтНТУ, 2012. – № 2. – С. 128 – 137.
8. Дослідження процесу піноутворення в піногенеруючих пристроях ежекційного типу / В.М. Савик, М.М. Лях, В.М. Вакалюк, Н.В. Федоляк // Розвідка та розробка нафтових і газових родовищ. – Івано-Франківськ: ІФНТУНГ, 2012. – № 4 (45) – С. 110 – 117.

Надійшла до редакції 30.04.2014  
©В.М. Савик, Т.О. Нестерець