

*О.В. Семко, д.т.н., професор*

*А.В. Гасенко, к.т.н., доцент*

*Полтавський національний технічний університет імені Юрія Кондратюка*

*В.В. Дарієнко, к.т.н., доцент*

*Кіровоградський національний технічний університет*

## **ПРО МОЖЛИВІСТЬ ЗМЕНШЕННЯ ПЕРЕРІЗУ СТАЛЕВИХ БАЛОК ПЕРЕКРИТТЯ ШЛЯХОМ УРАХУВАННЯ СУМІСНОЇ ЇХ РОБОТИ З МОНОЛІТНОЮ ЗАЛІЗОБЕТОННОЮ ПЛИТОЮ**

*Описано варіант виявлення запасу несучої здатності сталезалізобетонного перекриття на прикладі можливості заміни другорядної балки основного проекту, виконаної у вигляді зварного двотавра 398×6×200×12 мм, на двотаврову балку №36 з гарячекатаного профілю з урахуванням сумісної роботи монолітної залізобетонної плити перекриття товщиною 150 мм, що влаштована по незнімному сталевому профільованому настилу Н57-0,7, з'єднаному зі сталеву балкою за допомогою приварювання шпильок типу КВ 16×125 за технологією «Нельсон».*

**Ключові слова:** сталеві балки, анкерні шпильки, бетон, арматура, плити перекриття.

**Вступ.** Під час нового будівництва, а також капітального ремонту будівель громадського чи промислового призначення, що мають значні прольоти перекриття, розрахованого на великі навантаження, все частіше застосовуються сталезалізобетонні статично невизначні (нерозрізні) балки [1, 2]. Зусилля розтягу в таких балках сприймає сталеві частина, і виключається можливість місцевої втрати її стійкості. Зусилля стиску сприймає бетонна частина. Зменшити витрати на спорудження такого типу конструкцій можна шляхом урахування перерозподілів зусиль між матеріалами комбінованих елементів (між сталлю та бетоном), таким чином зменшуючи загальні поперечні перерізи елементів.

**Огляд останніх джерел досліджень і публікацій** [3, 4] показав, що важливим залишається питання вибору оптимальних розмірів та конструкції елементів поєднання двох матеріалів для сумісної роботи. Застосування з'єднувальних анкерів недостатньої міцності чи малої жорсткості зумовлює взаємне проковзування сталеві та залізобетонної частин перерізу, зменшує несучу здатність і збільшує прогини конструкції. Значний внесок у дослідження об'єднання сталі та залізобетону було зроблено в роботах вітчизняних авторів [4, 5].

**Виділення не розв'язаних раніше частин загальної проблеми.** Не повністю розкритим залишилося питання роботи конструкції анкерів для забезпечення сумісної роботи бетону та сталі, особливо у місцях дії позитивного згинального моменту в бетоні, де останній працює на розтяг.

**Метою роботи** є опис можливості зменшення поперечних перерізів складових композитного сталезалізобетонного перекриття на прикладі побудованих громадсько-торгових і промислових комплексів.

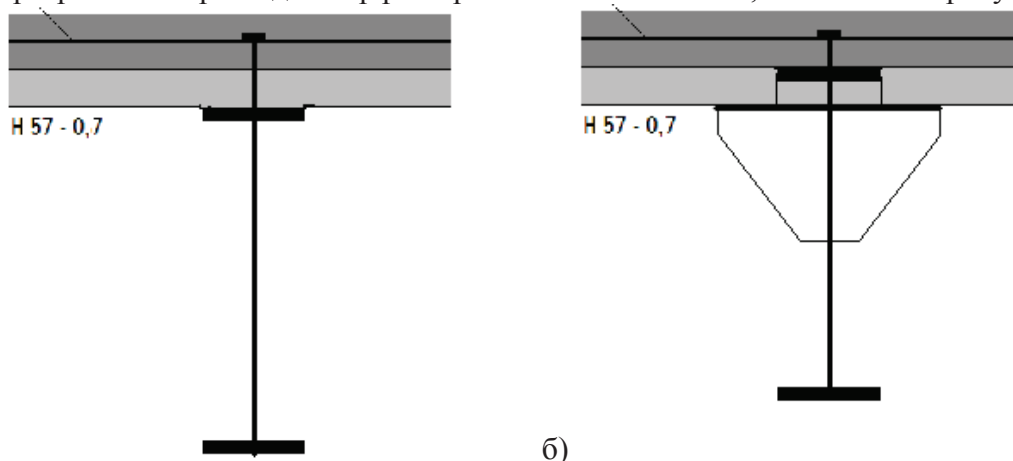
**Основний матеріал і результати.** Одним із проектів, у якому отримано дійсне зниження вартості будівництва за рахунок зменшення поперечного перерізу конструктивних елементів, є будівництво торгово-офісного комплексу з паркінгами у м. Київ. За результатами розрахунку перевірена можливість заміни другорядної балки основного проекту із врахуванням сумісної роботи монолітної залізобетонної плити перекриття, що влаштована по незнімному сталевому профільованому настилу Н57-0,7, з'єднаному зі сталеву балкою за допомогою приварювання шпильок типу КВ 16×125 за технологією «Нельсон» (Nelson®).

Компанія Nelson® Bolzenschweiss – Technik GmbH & Co.KG (Німеччина), заснована ще в 1936 році, є визнаним лідером світового ринку в технологіях виготовлення і приварювання

елементів кріплення. На сьогодні вона включає завод з виробництва елементів кріплення і керамічних кілець більше ніж 400 типорозмірів, у тому числі деталей із зовнішнім різьбленням, анкерів, що працюють на зріз, підвісок для труб і кабелів, зварних шпильок і бобишок, а також устаткування для їх приварювання.

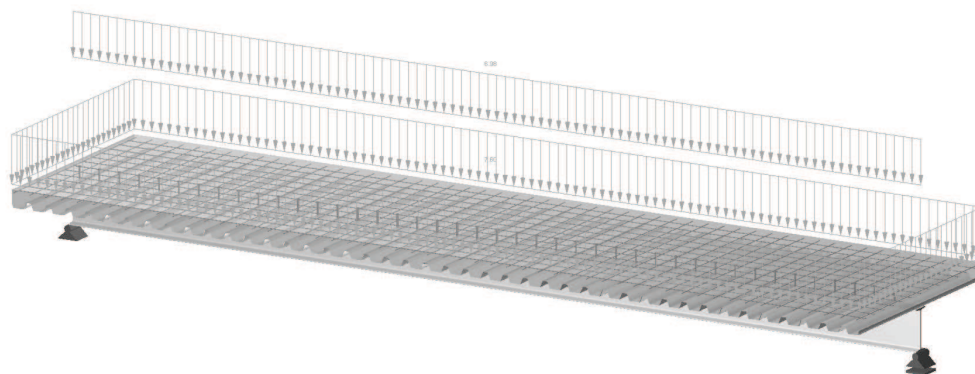
Процес приварювання анкера складається з декількох етапів і здійснюється в автоматичному режимі, що унеможливорює вплив людського чинника на якість приварювання. Електрична дуга – дуговий розряд між шпилькою й основною заготовкою – створює з'єднання розплавленого металу, обмеженого керамічним запобіжним кільцем, яке виконує роль флюсу та дозволяє шпильці автоматично занурюватися в лунку. Технологія «Нельсон» дозволяє об'єднати сталеві та залізобетонні конструкції в єдину сталезалізобетонну, забезпечивши їх спільну роботу, і тим самим знизити витрату матеріалів до 20% [1].

У початковому варіанті основного проекту торгово-офісного комплексу другорядною балкою перекриття є зварний двотавр розміром 398×6×200×12 мм, показаний на рисунку 1.



**Рисунок 1 – Варіант монтажу другорядної балки зі зварного двотавра в одному рівні (а) та з підвищеним розташуванням для зменшення робочої висоти перекриття (б)**

Прийняті навантаження під час розрахунків заміни другорядної балки на прокатний двотавр №36 повністю відповідають державним будівельним нормам, а також національним додаткам до ДСТУ-Н Б EN для вказаного типу громадських будівель із урахуванням отриманих технологічних навантажень. Розрахунок балки виконаний із використанням інженерної програми RSTAB фірми DLUBAL GmbH, що базується на вимогах норм Eurocode. Обсяг розрахунків включав перевірку балки в монтажний період та в умовах проектних навантажень. Характеристики матеріалів узяті згідно з технічними вимогами. Проліт балки складав 8 м. Крок влаштування балок – 2 м. Модель балки комбінованого перерізу показана на рисунку 2, а її поперечний переріз – на рисунку 3.

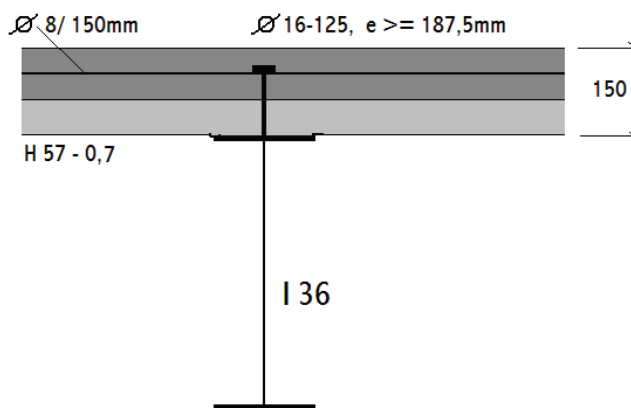


**Рисунок 2 – Розрахункова модель сталезалізобетонної балки комбінованого перерізу**

За результатами проведеного розрахунку підтвердилася можливість використання такого конструктивного рішення: залізобетонна плита товщиною 150 мм армована сіткою стержнів  $\varnothing 8$  мм з кроком 150 мм та з'єднана зі сталевією балкою, виконаною з прокатного

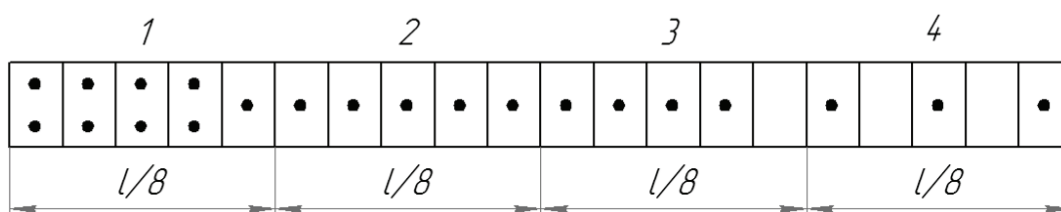
двотавра №36. Як з'єднувальні елементи прийняті болти фірми «Нельсон» типу КВ 16×125, які приварювалися до верхньої полицки двотавра №36 з кроком 187 мм, кратним кроку хвилі профільованого настилу. Рекомендована схема розташування анкерів у половині прольоту показана на рисунку 4. Анкерні болти типу КВ 16×125 мають такі розміри:

- загальна висота – 125 мм;
- діаметр болта – 16 мм;
- діаметр головки болта – 32 мм;
- висота головки болта – 8 мм.



**Рисунок 3 – Поперечний переріз сталезалізобетонної балки**

Результати перевірки сталезалізобетонної балки з різними комбінаціями навантажень підтвердили забезпечення несучої здатності за всіма необхідними показниками. Оскільки перевірка за деформаціями показала недостатню жорсткість балки, то сформульовано рекомендації, згідно з якими необхідно виконати будівельний підйом на стадії виготовлення  $f = 7$  мм. При цьому досягається максимальний експлуатаційний прогин балки  $f_{max} = 31$  мм, що складає 1/257 прольоту, задовольняючи при цьому вимоги норм 1/250 прольоту. Власні коливання сталезалізобетонної балки запропонованого перерізу перевищують 3 Гц і складають 4,32 Гц, що задовольняє вимоги норм за хибкістю конструкцій.



**Рисунок 4 – Рекомендована схема розташування анкерів на половині прольоту**

Таким чином, за рахунок забезпечення сумісної роботи сталевий та залізобетонній частин сталезалізобетонної балки вдалося знизити вартість будівництва при збереженні відповідної міцності й жорсткості перекриттів будівлі, а саме:

- витрати на виготовлення конструкцій знизилися на 10%;
- вага конструкції зменшилася на 13,4%;
- витрати сталі на виготовлення конструкції зменшилися на 25%.

Єдиним недоліком описаного конструктивного рішення є необхідність виконання ще однієї операції при будівництві конструкції: монолітні залізобетонні роботи (бетонування верхнього пояса, що одночасно виконує функції стиснутого пояса та плити перекриття). На рисунку 5 показані фотографії каркаса торгово-офісного комплексу з паркінгами у м. Київ під час монтажу.

Зниження вартості будівництва за рахунок аналогічного забезпечення сумісної роботи сталевий та залізобетонній частин сталезалізобетонної балки вдалося досягти під час будівництва перекриття в одному з виробничих комплексів ТОВ «АТЕМ» у м. Київ.

Розроблений варіант монолітного перекриття товщиною 180 мм по сталевих балках. Спільна робота сталеві балки і монолітної плити досягалася за допомогою петльових анкерів та жорстких упорів. Балки перекриття прольотом 6 м запроєктовано зі зварних двотаврів із розмірами стінки 298×6 мм і полиць 150×12 мм. Фотографія каркаса промислової будівлі під час монтажу показана на рисунку 6.



Рисунок 5 – Каркас торгово-офісного комплексу з паркінгами у м. Київ під час монтажу



Рисунок 6 – Каркас виробничого корпусу ТОВ «АТЕМ» у м. Київ під час монтажу

**Висновки.** Технологія виготовлення засобів з'єднання «Нельсон», що розроблялася й удосконалювалася останні 30 років, дозволяє об'єднати та забезпечити спільну роботу сталевих і залізобетонних конструкцій в єдину сталезалізобетонну конструкцію і тим самим знизити витрати сталі. Анкерні засоби сприймають зсувні зусилля, які виникають між залізобетонною плитою та верхніми поясами сталевих несучих балок при розрахункових навантаженнях, і перешкоджають відриванню плити від верхніх поясів балок при прогинах конструкції перекриття. Практика впровадження сталезалізобетонного перекриття у будівництво довела ефективність їхнього використання з метою зменшення терміну будівництва, мінімізації ваги каркаса та обсягу бетонних робіт.

#### Література

1. Поєднання сталеві та бетонної частин сталезалізобетонних конструкцій за допомогою анкерів системи Nelson / О. В. Семко, А. В. Гасенко, В. В. Дарієнко, О. І. Богуш // Комунальне господарство міст : наук.-техн. зб. Серія: Технічні науки та архітектура. – Харків : ХНАМГ, 2011. – Вип. 97. – С. 77 – 82.
2. Семко О.В. Визначення несучої здатності сталевих балок із урахуванням сумісної роботи зі збірними залізобетонними плитами / О. В. Семко, С. А. Гудзь //

Ресурсоекономні матеріали, конструкції, будівлі та споруди : зб. наук. пр. – Рівне, 2011. – Вип. 22. – С. 485 – 491.

3. Семко О.В. Експериментально-теоретичні дослідження нерозрізних сталезалізобетонних балок з гнучкими анкерами / О. В. Семко, С. А. Гудзь, В. В. Дарієнко // Ресурсоекономні матеріали, конструкції, будівлі та споруди : зб. наук. пр. – Рівне, 2008. – Вип. 16. – С. 344 – 351.
4. Стороженко Л.И. Сталежелезобетонные конструкции / Л. И. Стороженко, А. В. Семко, В. И. Ефименко. – К. : Четверта хвиля, 1997. – 158 с.
5. Стрелецкий Н.Н. Сталежелезобетонные мосты / Н. Н. Стрелецкий. – М. : Транспорт, 1965. – 375 с.

*А.В. Семко, д.т.н., профессор*

*А.В. Гасенко, к.т.н., доцент*

*Полтавский национальный технический университет имени Юрия Кондратюка*

*В.В. Дариенко, к.т.н., доцент*

*Кировоградский национальный технический университет*

## **О ВОЗМОЖНОСТИ УМЕНЬШЕНИЯ СЕЧЕНИЯ СТАЛЬНЫХ БАЛОК ПЕРЕКРЫТИЯ ПУТЕМ УЧЕТА СОВМЕСТНОЙ ЕЕ РАБОТЫ С МОНОЛИТНОЙ ЖЕЛЕЗОБЕТОННОЙ ПЛИТОЙ**

*Описан вариант определения запаса несущей способности сталежелезобетонного перекрытия на примере возможности замены второстепенной балки основного проекта, выполненной в виде сварного двутавра 398×6×200×12 мм, на двутавровую балку №36 из горячекатанного профиля с учетом совместной работы монолитной железобетонной плиты перекрытия толщиной 150 мм, устраиваемой по неизвлекаемому стальному профнастилу Н57-0,7, соединенному со стальной балкой посредством приварки шпилек типа КВ 16×125 по технологии «Нельсон».*

**Ключевые слова:** *стальные балки, анкерные шпильки, бетон, арматура, плиты перекрытия.*

*A. Semko, doctor of technical sciences, professor*

*A. Gasenko, candidate of technical sciences, assistant professor*

*Poltava National Technical Yuri Kondratyuk University*

*V. Darienko, candidate of technical sciences, assistant professor*

*Kirovograd National Technical University*

## **ABOUT THE POSSIBILITY OF REDUCING THE CROSS SECTION OF THE STEEL JOISTS BY INCORPORATION OF ITS JOINT WORK WITH ITS MONOLITHIC REINFORCED CONCRETE SLAB**

*It is described the variant of the definition of the bearing capacity of composite steel concrete slab reserve as an example the possibility of the secondary beam replacing of the main project. It is made in the form of a welded I-beam 398×6×200×12 mm on the I-beam №36 of hot-rolled profile with the collaboration of monolithic reinforced concrete slabs with a thickness of 150 mm, arranged by an nonremovable steel professional flooring №57-0,7 which is connected to the steel beam by welding the studs type KB 16×125, according to «Nelson» technology.*

**Keywords:** *steel beams, anchors studs, concrete, armature, slabs.*

*Надійшла до редакції 13.09.2014*

*© О.В. Семко, А.В. Гасенко, В.В. Дарієнко*